



ФИЛЬТРУЮЩИЕ ВЕНТИЛЯТОРЫ ДЛЯ ПРОМЫШЛЕННЫХ ШКАФОВ



2024

ФИЛЬТРУЮЩИЕ ВЕНТИЛЯТОРЫ



Одним из важнейших параметров при подборе фильтрующего вентилятора является его производительность, которая выражается в куб.м./час и показывает, сколько кубометров воздушной массы способен продуть вентилятор за 1 час непрерывной работы. Наибольшую эффективность обеспечивает использование двух фильтрующих вентиляторов в шкафу: один используется для притока холодного воздуха в шкаф, второй используется для отвода горячего воздуха из шкафа.

ТЕХНИЧЕСКИЕ ХАРАКТЕРИСТИКИ ФИЛЬТРУЮЩИХ ВЕНТИЛЯТОРОВ

Основные характеристики фильтрующего вентилятора/Модели	FV3237	FV3238	FV3239	FV3240	FV3241	FV3244
Стандартное электропитание, В/Гц	230/50					
Воздушный поток (без фильтра), куб.м.	25-35	65-85	105-126	220-240	230-265	580-700
Воздушный поток (с фильтром), куб. м./час	20-25	55-70	85-98	155-185	170-205	490-550
Тип двигателя	однофазный с экранированными полюсами					
Максимальный рабочий ток, А	0,08	0,12	0,12	0,48	0,25	0,62
Потребляемая мощность, Вт	18	19	19	41	37	75
Уровень шума, дБ	37-41	36-40	36-40	48-50	46-50	59-62
Температура рабочей среды, °С	-30 ... +70					
Габаритный размер (ВхШ), мм	116,5x116,5	148x148	204x204	254x254	254x254	323x323
Размер посадочного места (ВхШ), мм	92x92	124x124	177x177	224x224	224x224	292x292
Степень защиты	IP54 - без фильтра; IP55 - с фильтром					
Способ подключения	клеммная колодка					
Цвет корпуса	RAL 7035					
Аналог RITTAL	SK 3237.100	SK 3238.100	SK 3239.100	SK 3240.100	SK 3241.100	SK 3244.100



Асинхронный
однофазный двигатель
с экранированными
полюсами



Удобный
фиксатор



Быстрая замена
фильтрующего элемента



В продукции UNISPLIT используются только высококачественные фильтрующие прокладки, которые очищают поступающий в шкаф воздух от примесей внешнего воздушного контура, которые могут повредить оборудование: мелкая и крупная пыль, песок и т.д. Для эффективной работы фильтрующих вентиляторов необходима периодическая замена фильтрующих прокладок по мере загрязнения.

ТЕХНИЧЕСКИЕ ХАРАКТЕРИСТИКИ ВЫХОДНЫХ ФИЛЬТРОВ

Основные характеристики выходного фильтра/Модели	FV3237.92	FV3238.124	FV3239.177	FV3240.224	FV3241.224	FV3244.292
Температура рабочей среды, °C	-30 ... +70					
Габаритный размер (ВxШ), мм	116,5x116,5	148x148	204x204	254x254	254x254	323x323
Размер посадочного места (ВxШ), мм	92x92	124x124	177x177	224x224	224x224	292x292
Степень защиты	IP54 - без фильтра; IP55 - с фильтром					
Цвет корпуса	RAL 7035					
Аналог RITTAL	SK 3237.200	SK 3238.200	SK 3239.200	SK 3240.200	SK 3241.200	SK 3244.200



Огнестойкий самозатухающий корпус класса UL94-V0



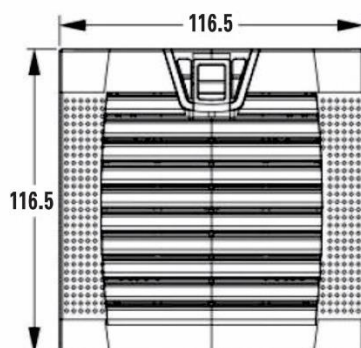
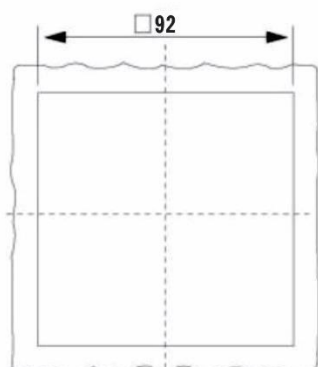
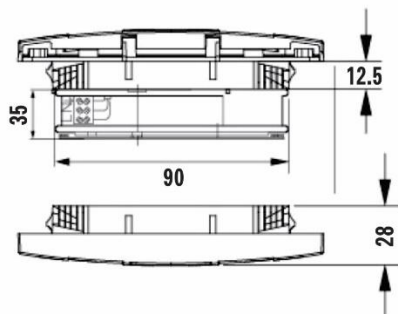
Быстрая замена фильтрующего элемента

ГАБАРИТНЫЕ И УСТАНОВОЧНЫЕ РАЗМЕРЫ

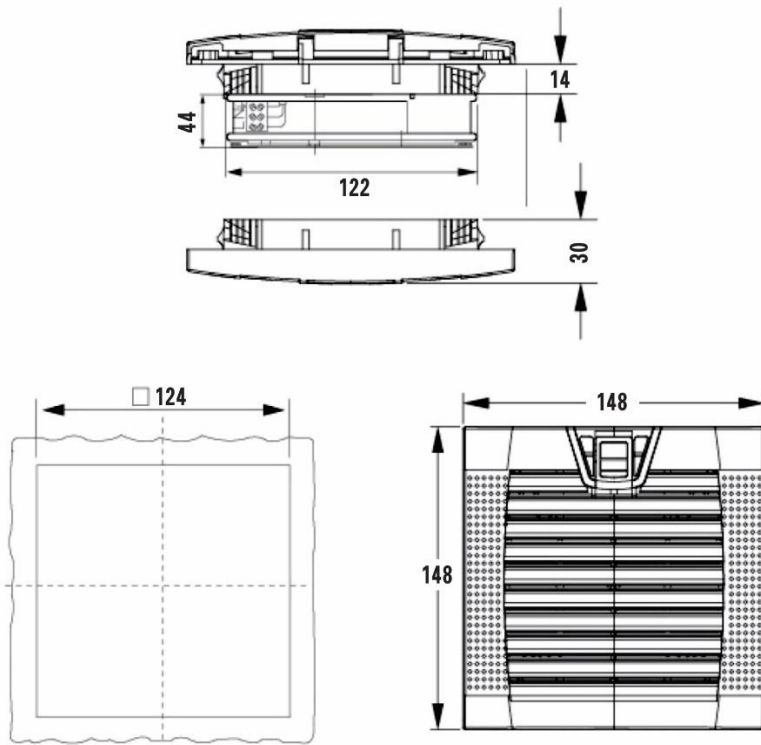


Посадочные места фильтрующих вентиляторов и выходных фильтров UNISPLIT полностью аналогичны посадочным местам фильтрующих вентиляторов и фильтров RITTAL. При расположении мест установки фильтрующих вентиляторов UNISPLIT следует учитывать движение воздушных потоков: места установки полок и оборудования не должны препятствовать движению воздуха.

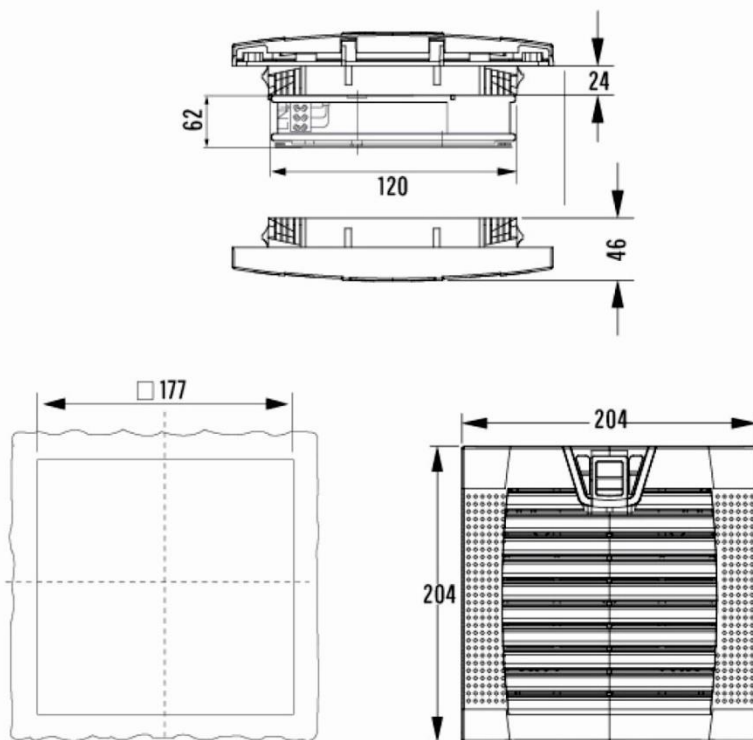
ФИЛЬТРУЮЩИЙ ВЕНТИЛЯТОР UNISPLIT FV3237 ВЫХОДНОЙ ФИЛЬТР UNISPLIT FV3237.92



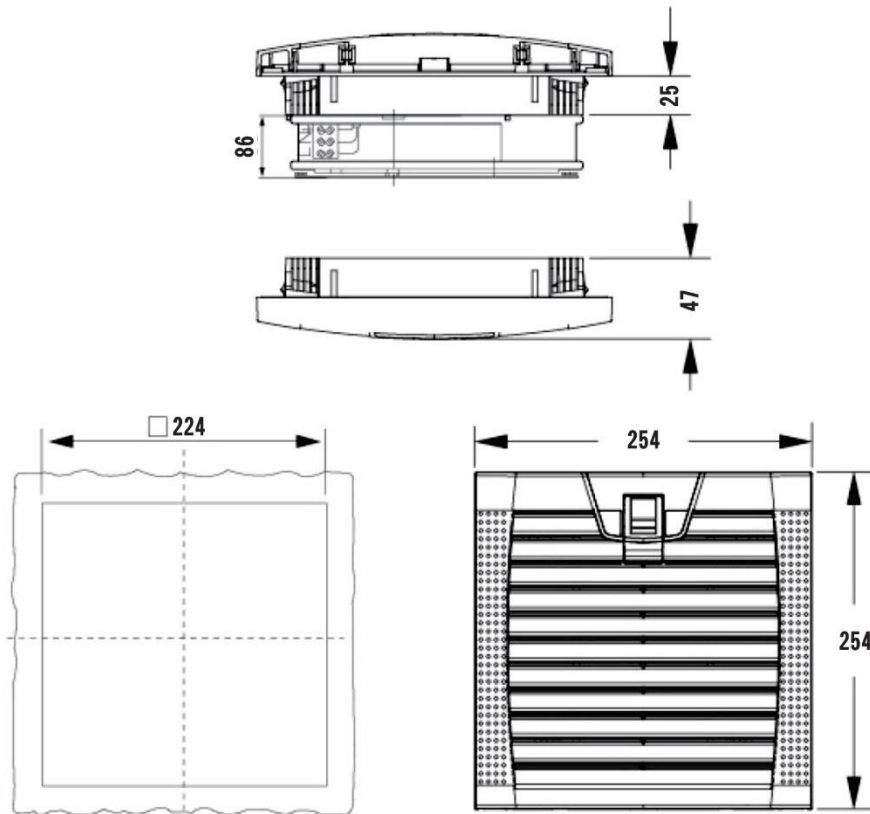
ФИЛЬТРУЮЩИЙ ВЕНТИЛЯТОР UNISPLIT FV3238
ВЫХОДНОЙ ФИЛЬТР UNISPLIT FV3238.124



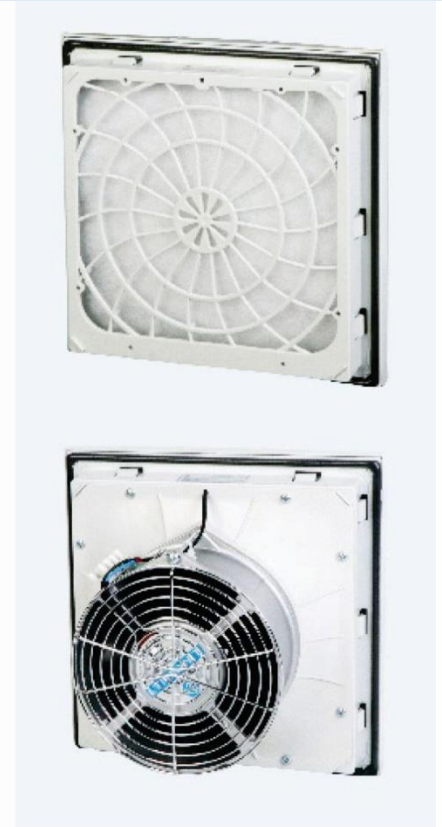
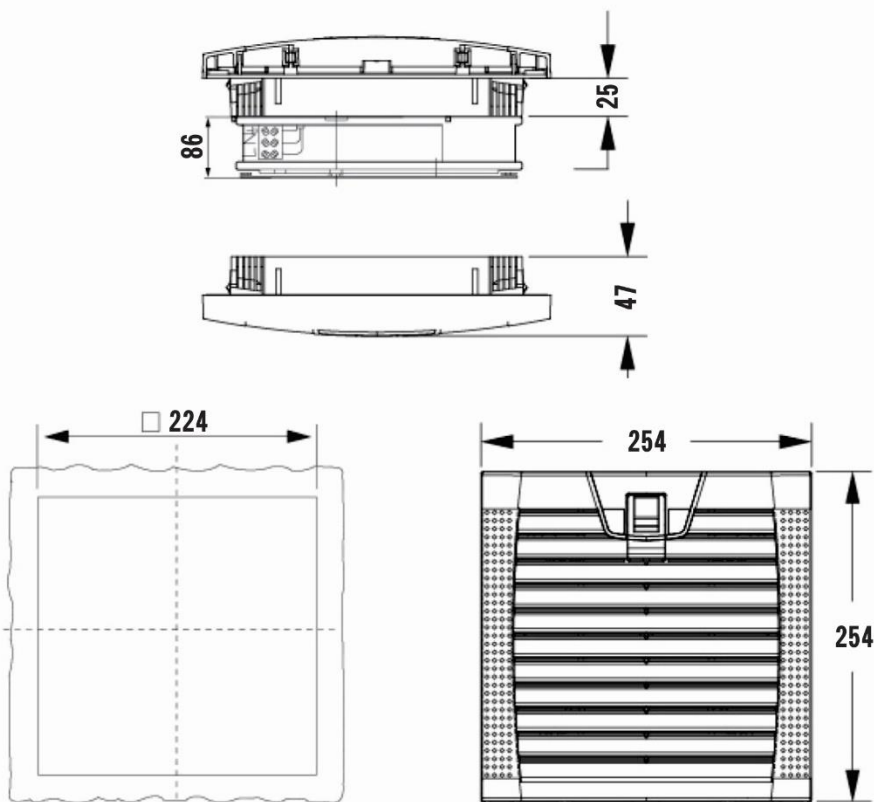
ФИЛЬТРУЮЩИЙ ВЕНТИЛЯТОР UNISPLIT FV3239
ВЫХОДНОЙ ФИЛЬТР UNISPLIT FV3239.177



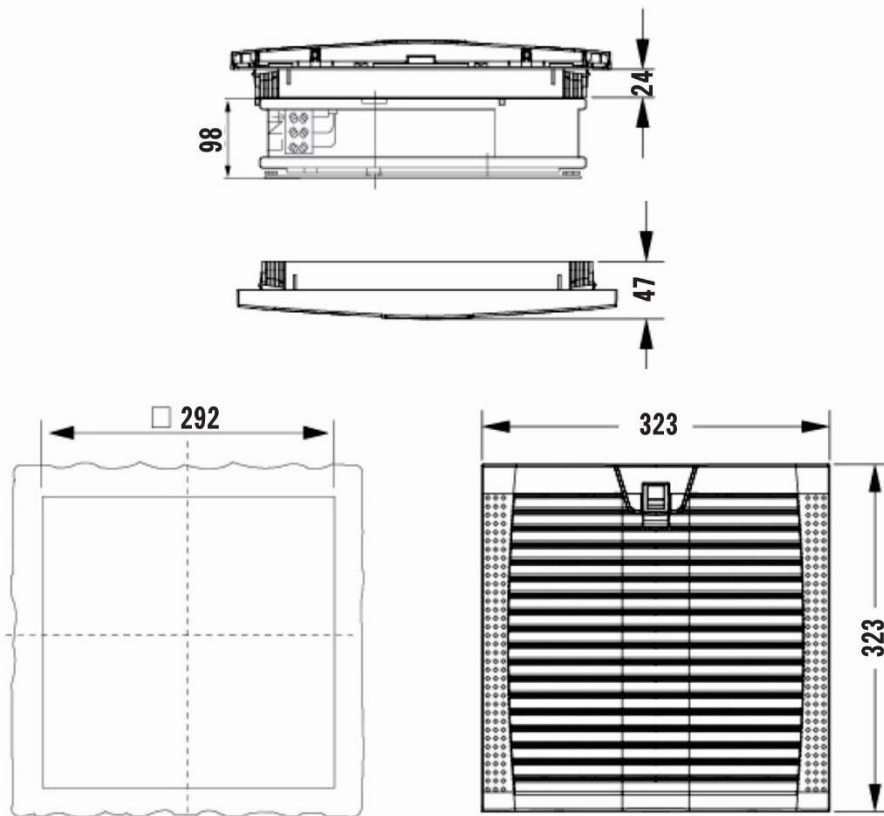
ФИЛЬТРУЮЩИЙ ВЕНТИЛЯТОР UNISPLIT FV3240
ВЫХОДНОЙ ФИЛЬТР UNISPLIT FV3240.224



ФИЛЬТРУЮЩИЙ ВЕНТИЛЯТОР UNISPLIT FV3241
ВЫХОДНОЙ ФИЛЬТР UNISPLIT FV3241.224



ФИЛЬТРУЮЩИЙ ВЕНТИЛЯТОР UNISPLIT FV3244
ВЫХОДНОЙ ФИЛЬТР UNISPLIT FV3244.292



UNISPLIT

ООО «УНИСПЛИТ»
ИНН 6453155081 ОГРН 1186451003287
410047, г. Саратов, Танкистов, 195
Тел: +7 (8452) 77-34-60
e-mail: mail@unisplit.ru
www.unisplit.ru

