

Кондиционер для шкафа потолочный UNISPLIT MHR-215S(1)SS UNIcontroller

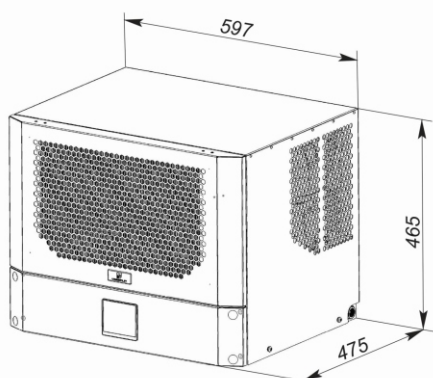
Кондиционеры UNISPLIT для серверных, промышленных, электротехнических шкафов, для шкафов автоматизации и управления применяются для эффективного охлаждения оборудования и поддержания заданной температуры внутри данных шкафов. Корпус - нержавеющая сталь. Нержавеющая сталь обладает высокой стойкостью к окислению и коррозии, устойчивостью к ударам и износу, что делает кондиционеры с таким корпусом особенно прочными и долговечными. Поверхность из нержавеющей стали легко чистится и поддерживается в идеальном состоянии с минимальными усилиями. Опционально, по требованию Заказчика, возможна покраска RAL7035.

Эти кондиционеры имеют компактные размеры, что позволяет устанавливать их на потолке шкафа, не занимая дополнительное пространство. Кондиционер поставляется полностью готовым к работе: заполнен фреоном, с заводской настройкой контроллера (+25°C - выключение кондиционера, +30°C - включение), со вставным блоком клемм подключения, протестирован и проверен отделом контроля качества. Кондиционер оснащен новой моделью контроллера собственной разработки UNIcontroller.

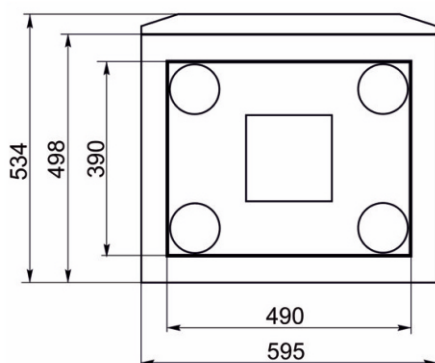
аналог RITTAL 3384600



Холодопроизводительность, кВт	1,5
Электропитание, В/ф/Гц	220/1/50
Общее энергопотребление, кВт	0,9
Максимальный рабочий ток, А	6,2
Номинал внешнего автоматического выключателя, А	16
Расход воздуха (испаритель), м³/ч	500
Расход воздуха (конденсатор), м³/ч	1450
Допустимое давление, бар	26
Диапазон установок, °С	+20...+40
Диапазон рабочих температур, °С	+10...+50
Степень защиты (внеш. контур/внутр. контур)	IP34/IP54
Контроллер	UNIcontroller с 9 функциями
Компрессор, марка	TECUMSEH
Хладагент, тип	R-134a
Размеры (ШхВхГ), мм	597x465x475
Масса, кг	54



Монтажный вырез
вариант 1



Монтажный вырез
вариант 2

