



UNISPLIT

НОВОЕ КАЧЕСТВО ХОЛОДА

КАТАЛОГ ПРОДУКЦИИ

**КОНДИЦИОНЕРЫ
ДЛЯ СЕРВЕРНЫХ,
ПРОМЫШЛЕННЫХ,
ЭЛЕКТРОТЕХНИЧЕСКИХ,
КЛИМАТИЧЕСКИХ
ШКАФОВ**

2025

СОДЕРЖАНИЕ

О КОМПАНИИ 3-5

КОНДИЦИОНЕРЫ
ДЛЯ ШКАФОВ 6-24

ДЕКЛАРАЦИЯ
О СООТВЕТСТВИИ 25

КОНТАКТЫ,
РЕКВИЗИТЫ 26

О КОМПАНИИ

Компания ООО «Унисплит» (торговая марка UNISPLIT) была образована в 2018 году как научно-производственная компания в сфере промышленного холода. Основной целью компании является собственная разработка и производство широкого ассортимента холодильного оборудования для промышленного применения.

Девиз компании «Новое качество холода» подчеркивает главную миссию компании – обеспечение потребителей высококачественной холодильной техникой, разработанной и произведенной с учетом современных технологий и строгих нормативов. Уникальные инженерные решения и система менеджмента позволили организовать производство таким образом, чтобы обеспечить относительно низкие цены для потребителей по сравнению с основными конкурентами в отрасли.

В линейке продукции UNISPLIT представлены широкий ассортимент кондиционеров для промышленных, серверных и телекоммуникационных шкафов, фильтрующих вентиляторов, прецизионных кондиционеров.



5 ОСНОВНЫХ ПРИЧИН



Современные инженерные решения

Квалифицированные сотрудники конструкторского отдела создали широкий продуктовый ряд холодильного оборудования с применением накопленного профессионального опыта и передовых инженерных достижений. Выдаваемые технические характеристики холодильного оборудования полностью соответствуют параметрам, заявленным в документации. При разработке линейки продукции были применены уникальные инженерные решения, которые выгодно отличают продукцию UNISPLIT в техническом плане по сравнению с имеющимися конкурентами. Собственные инженерные решения, помимо улучшения технических характеристик сплит-систем и моноблоков коммерческого назначения, позволили поставить в производство собственную линейку кондиционеров для промышленных, серверных и телекоммуникационных шкафов, которые в настоящее время в целом представлены преимущественно зарубежными брендами.



Собственное производство корпусов

Одно из преимуществ UNISPLIT – собственная производственная линия по изготовлению корпусов для холодильного оборудования. Это обстоятельство имеет ряд выгодных моментов по сравнению с конкурентами:

- более низкая себестоимость корпусов;
- оперативность и гибкость в производстве необходимых моделей;
- перед процедурой порошковой покраски металл корпуса проходит через этап предварительного фосфатирования, что обеспечивает устойчивую адгезию краски и значительно повышает антикоррозионные свойства окрашенного металла;
- мы уделяем большое внимание вопросам качества при производстве корпусов, так как это является немаловажным для конечного потребителя.

ВЫБРАТЬ МАРКУ UNISPLIT



Выгодное соотношение цена/качество

Современные инженерные решения, отлаженные связи с поставщиками комплектующих, собственные производственные мощности по производству корпусов позволили добиться относительно невысокой цены конечной продукции. Вся продукция прошла необходимые этапы долгосрочных технических испытаний, в ходе которых было неоднократно подтверждено качество компонентов и безотказность работы оборудования. Качество холодильных агрегатов подтверждено необходимыми сертификатами и неоднократно контролируется сотрудниками в процессе производства. Качество продукции подтверждено Сертификатом ГОСТ Р ИСО 9001-2015 (ISO 9001:2015) «Системы менеджмента качества. Требования».



Только качественные комплектующие

При производстве холодильных систем используются только качественные комплектующие ведущих зарубежных и российских производителей – лидеров в области комплектующих для промышленного холода. Устойчивые партнерские отношения позволяют осуществлять поставки комплектующих в короткие сроки, что немаловажно для оперативности производственного процесса.



Гарантия на продукцию 1 год

Учитывая высокие потребительские свойства продукции, выпускаемой под маркой UNISPLIT, надежность конструкции холодильных агрегатов и уникальность технологических решений, производитель предоставляет заводскую гарантию на продукцию 1 год.

КОНДИЦИОНЕРЫ ДЛЯ СЕРВЕРНЫХ, ПРОМЫШЛЕННЫХ, ЭЛЕКТРОТЕХНИЧЕСКИХ, КЛИМАТИЧЕСКИХ ШКАФОВ

Кондиционеры для серверных, промышленных, электротехнических шкафов UNISPLIT применяются для эффективного охлаждения оборудования и поддержания заданной температуры внутри шкафов. Продуктовая линейка UNISPLIT включает в себя кондиционеры 2-х типов – настенные и потолочные. Кондиционеры в зависимости от типа устанавливаются соответственно либо на стенку шкафа (применяется специальная версия стенки шкафа у производителя), либо на крышу шкафов (применяется специальная версия крыши шкафа у производителя).

Информация о совместимости: посадочные места кондиционеров UNISPLIT сконструированы таким образом, что полностью совместимы с посадочными местами кондиционеров Rittal. По вопросам совместимости посадочных мест кондиционеров и прочих производителей можно обратиться в отдел продаж. Возможна доработка технических параметров кондиционеров под требования заказчика.

Цветовое исполнение корпуса: RAL 7035 или RAL 9005.



В линейке производимой продукции представлены следующие типы настенных кондиционеров, которые различаются размерами корпусов и мощностью:

- кондиционеры малой мощности (500 Вт-800 Вт)
- кондиционеры средней мощности (1 кВт – 1,5 кВт)
- кондиционеры большой мощности (2 кВт – 6 кВт)

Кондиционеры производятся в 2 версиях корпуса:

- из листовой стали с порошковой покраской; (без пометки в названии)
- из нержавеющей стали без окрашивания (с пометкой SS)

НАСТЕННЫЕ КОНДИЦИОНЕРЫ МАЛОЙ МОЩНОСТИ (500 Вт – 800 Вт)

Модели MHW		105S(1)	108S(1)	108S(3)
Полная холодопроизводительность*	кВт	0,6	0,8	0,8
Стандартное электропитание	В/ф/Гц	220/1/50	220/1/50	380/3/50
Общее электропотребление	кВт	0,37	0,4	0,4
Максимальный рабочий ток	А	2,1	2,5	2,5
Номинал внешнего автоматического выключателя**	А	10	10	10
Расход воздуха (испаритель)	м³/ч	260	260	260
Расход воздуха (конденсатор)	м³/ч	464	464	464
Компрессор	марка	BSA645CV	BSA804HV	BSA804HV
Допустимое давление	бар	26	26	26
Диапазон рабочих температур	°С	+10+50	+10 +50	+10+50
Степень защиты (внеш. контур/внутр. контур)		IP34/IP54	IP34/IP54	IP34/IP54
Диапазон установок	°С	+20+40	+20 +40	+20+40
Размеры (ШxВxГ)	мм	280x550x210	280x550x250	280x550x250
Вес	кг	19	20	20

2
версии
материала
корпуса

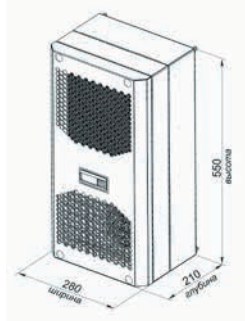
- из листовой стали с порошковой покраской; (без пометки в названии)
- из нержавеющей стали без окрашивания (с пометкой SS)

2
версии
по типу
исполнения

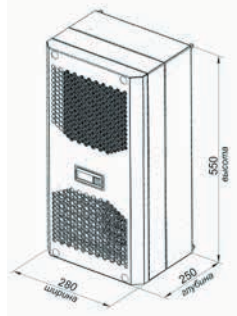
- стандартная версия (без пометки в названии)
- климатическая версия (с пометкой W)

Как пример: отличия кондиционера UNISPLIT MHW-105S(1)W от модели UNISPLIT MHW-105S(1):

- отсутствует лицевая панель (рекомендуется установка внешнего антивандального кожуха);
- контроллер перемещен на внутреннюю стенку кондиционера (управление кондиционером осуществляется изнутри климатического шкафа);
- установлен подогрев картера компрессора (что позволяет кондиционеру работать при низких внешних температурах до -30°С)

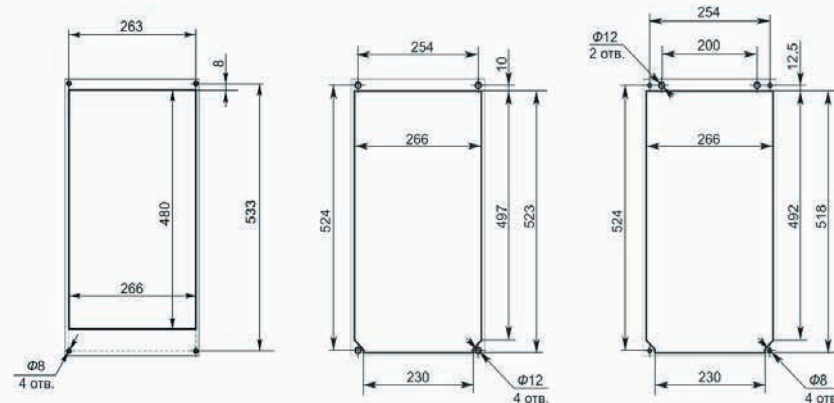


MHW-105S



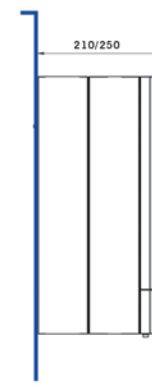
MHW 108S(1) и 108S(3)

ЧЕРТЕЖИ ПРИСОЕДИНИТЕЛЬНЫХ РАЗМЕРОВ КОНДИЦИОНЕРОВ МОЩНОСТЬЮ 500 Вт-800 Вт

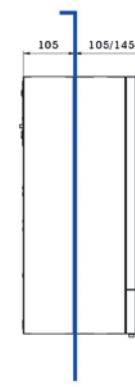


ВИДЫ МОНТАЖА ДЛЯ КОНДИЦИОНЕРОВ МОЩНОСТЬЮ 500 Вт - 800 Вт

Наружный
монтаж



Полуутепленный
монтаж



Утепленный
монтаж



НАСТЕННЫЕ КОНДИЦИОНЕРЫ СРЕДНЕЙ МОЩНОСТИ (1 кВт - 1,5 кВт)

Модели MHW		210S(1)	215S(1)	215S(3)
Полная холодопроизводительность*	кВт	1,1	1,6	1,6
Стандартное электропитание	В/ф/Гц	220/1/50	220/1/50	380/3/50
Общее электропотребление	кВт	0,6	0,82	0,89
Максимальный рабочий ток	А	3,3	6,7	3,1
Номинал внешнего автоматического выключателя**	А	10	16	6,3-10
Расход воздуха (испаритель)	м³/ч	500	500	500
Расход воздуха (конденсатор)	м³/ч	500	900	900
Компрессор	марка	TECUMSEH	TECUMSEH	TECUMSEH
Хладагент	тип	R-134a	R-134a	R-134a
Допустимое давление	бар	26	26	26
Диапазон рабочих температур	°С	+10 +50	+10 +50	+10 +50
Диапазон установок	°С	+20 +40	+20 +40	+20 +40
Степень защиты (внеш. контур/внутр. контур)		IP34/IP54		
Размеры (ШxВxГ)	мм	400x950x300	400x950x300	400x950x300
Вес	кг	51	51	51

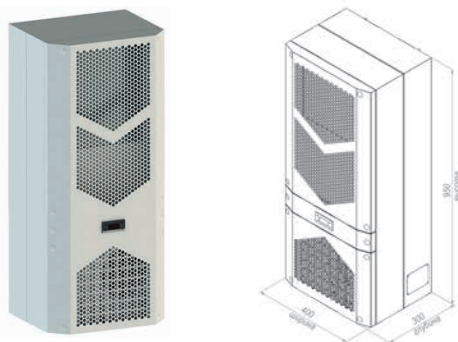
2 версии материала корпуса

- из листовой стали с порошковой покраской; (без пометки в названии)
- из нержавеющей стали без окрашивания (с пометкой SS)

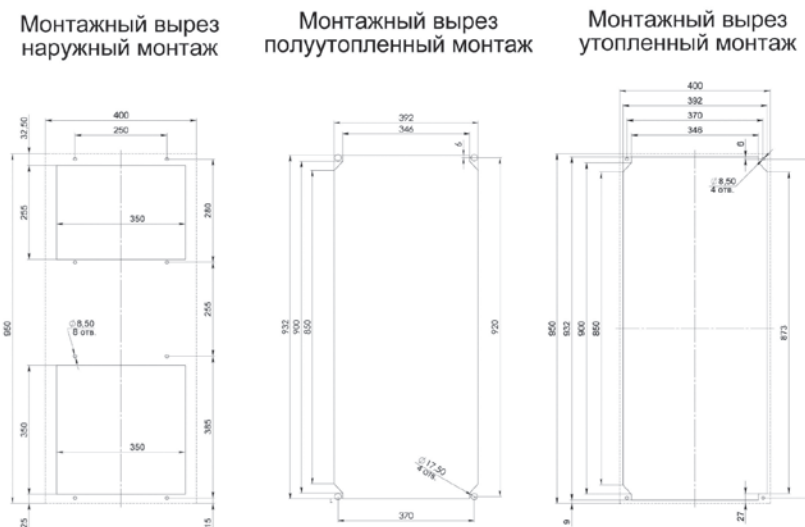
2 версии по типу исполнения

- стандартная версия (без пометки в названии)
- климатическая версия (с пометкой W)

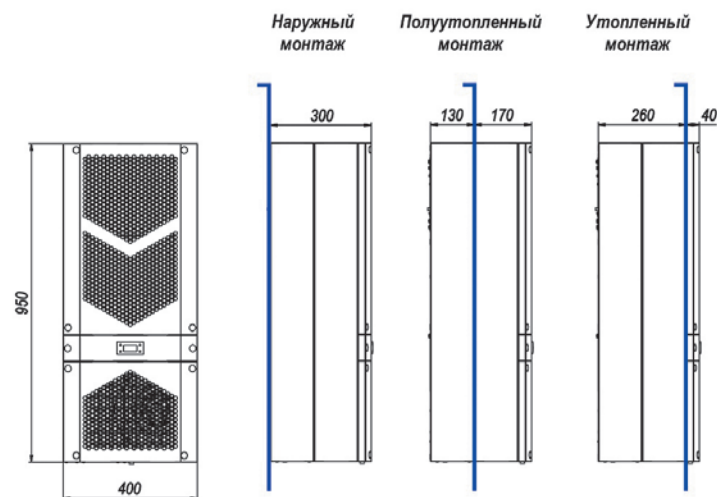
Как пример: отличия кондиционера UNISPLIT MHW-105S(1)W от модели UNISPLIT MHW-105S(1):
 1. отсутствует лицевая панель (рекомендуется установка внешнего антивандального кожуха);
 2. контроллер перенесен на внутреннюю стенку кондиционера (управление кондиционером осуществляется изнутри климатического шкафа);
 3. установлен подогрев картера компрессора (что позволяет кондиционеру работать при низких внешних температурах до -30С)



ЧЕРТЕЖИ ПРИСОЕДИНИТЕЛЬНЫХ РАЗМЕРОВ КОНДИЦИОНЕРОВ МОЩНОСТЬЮ 1 кВт - 1,5 кВт



ВИДЫ МОНТАЖА ДЛЯ КОНДИЦИОНЕРОВ МОЩНОСТЬЮ 1 кВт - 1,5 кВт



НАСТЕННЫЕ КОНДИЦИОНЕРЫ БОЛЬШОЙ МОЩНОСТИ (2 кВт - 2,5 кВт)

Модели MHW		320S(1)	320S(3)	325S(1)	325S(3)
Полная холодопроизводительность*	кВт	2,2	2,2	2,55	2,55
Стандартное электропитание	В/ф/Гц	220/1/50	380/3/50	220/1/50	380/3/50
Общее электропотребление	кВт	0,91	0,92	1,08	1,18
Максимальный рабочий ток	А	7,1	3,3	7,2	3,9
Номинал внешнего автоматического выключателя**	А	16	6,3-10	16	6,3-10
Расход воздуха (испаритель)	м³/ч	900	900	900	900
Расход воздуха (конденсатор)	м³/ч	900	900	900	900
Компрессор	марка	TECUMSEH	TECUMSEH	TECUMSEH	TECUMSEH
Хладагент	тип	R-134a	R-134a	R-134a	R-134a
Допустимое давление	бар	26	26	26	26
Диапазон рабочих температур	°С	+10 +50	+10 +50	+10 +50	+10 +50
Диапазон установок	°С	+20 +40	+20 +40	+20 +40	+20 +40
Степень защиты (внеш. контур/внутр. контур)		IP34/IP54			
Размеры (ШxВxГ)	мм	400x1580x335	400x1580x335	400x1580x335	400x1580x335
Вес	кг	55	54	55	54

* Холодопроизводительность и потребляемая мощность кондиционеров, определяется согласно DIN EN 14511-1-2013 (35°C/35°C)
 ** Внешний автоматический выключатель устанавливается в охлаждаемом шкафу, к нему подключается питающий провод кондиционера.

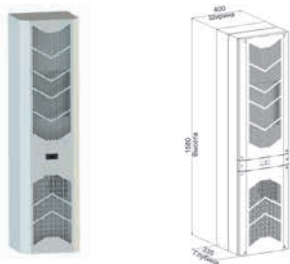
2 версии материала корпуса

- из листовой стали с порошковой покраской; (без пометки в названии)
- из нержавеющей стали без окрашивания (с пометкой SS)

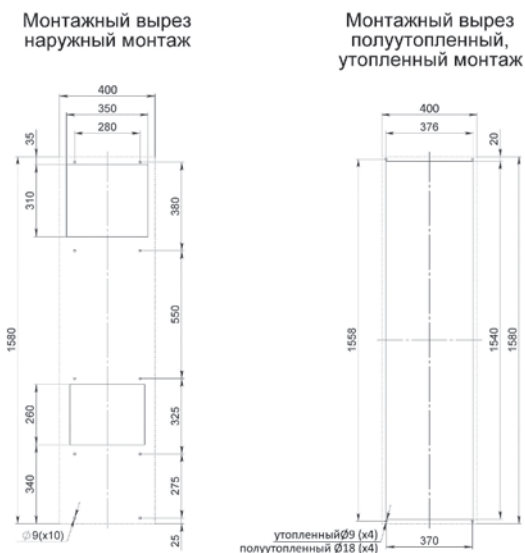
2 версии по типу исполнения

- стандартная версия (без пометки в названии)
- климатическая версия (с пометкой W)

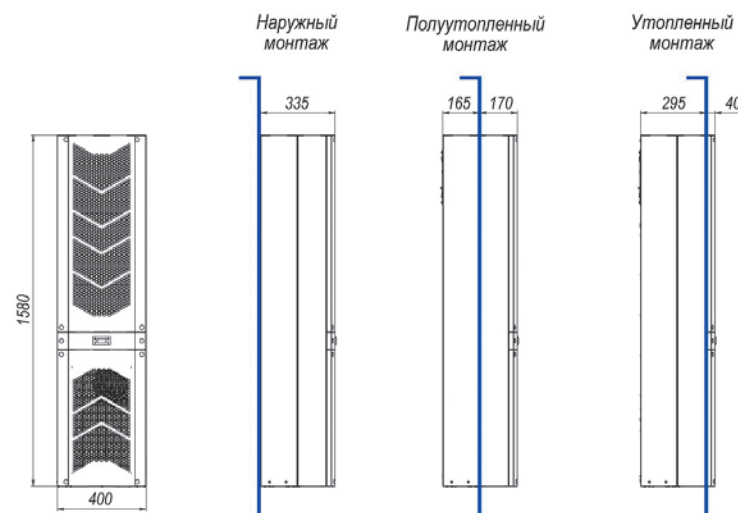
Как пример: отличия кондиционера UNISPLIT MHW-105S(1)W от модели UNISPLIT MHW-105S(1):
 1. отсутствует лицевая панель (рекомендуется установка внешнего антивандального кожуха);
 2. контроллер перенесен на внутреннюю стенку кондиционера (управление кондиционером осуществляется изнутри климатического шкафа);
 3. установлен подогрев картера компрессора (что позволяет кондиционеру работать при низких внешних температурах до -30С)



ЧЕРТЕЖИ ПРИСОЕДИНИТЕЛЬНЫХ РАЗМЕРОВ КОНДИЦИОНЕРОВ МОЩНОСТЬЮ 2 кВт - 2,5 кВт:



ВИДЫ МОНТАЖА ДЛЯ КОНДИЦИОНЕРОВ МОЩНОСТЬЮ 2 кВт - 2,5 кВт



НАСТЕННЫЕ КОНДИЦИОНЕРЫ БОЛЬШОЙ МОЩНОСТИ (4 кВт)

Модели MHW	440S(3)
Полная холодопроизводительность, кВт	4,2
Стандартное электропитание, В/ф/Гц	380/3/50
Общее электропотребление, кВт	1,6
Максимальный рабочий ток, А	4,2
Номинал внешнего автоматического выключателя, А	6,3-10
Расход воздуха (испаритель), м³/ч	2000
Расход воздуха (конденсатор), м³/ч	1500
Компрессор, марка	Danfoss Maneurop
Хладагент, тип	R-134a
Допустимое давление, бар	26
Диапазон рабочих температур, °С	+10 +50
Диапазон установок, °С	+20 +40
Степень защиты (внеш. контур/внутр. контур)	IP34/IP54
Размеры (ШxВxГ), мм	500x1580x340
Вес, кг	93

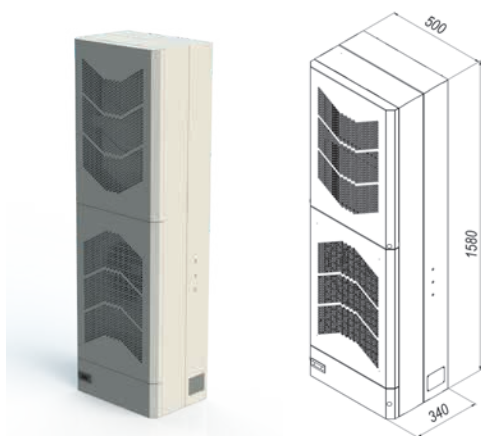
2 версии материала корпуса

- из листовой стали с порошковой покраской; (без пометки в названии)
- из нержавеющей стали без окрашивания (с пометкой SS)

2 версии по типу исполнения

- стандартная версия (без пометки в названии)
- климатическая версия (с пометкой W)

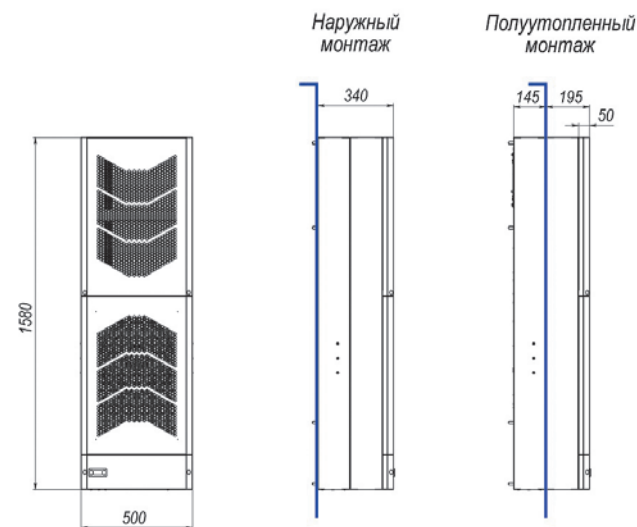
Как пример: отличия кондиционера UNISPLIT MHW-105S(1)W от модели UNISPLIT MHW-105S(1):
 1. отсутствует лицевая панель (рекомендуется установка внешнего антивандального кожуха);
 2. контроллер перенесен на внутреннюю стенку кондиционера (управление кондиционером осуществляется изнутри климатического шкафа);
 3. установлен подогрев картера компрессора (что позволяет кондиционеру работать при низких внешних температурах до -30С)



ЧЕРТЕЖИ ПРИСОЕДИНИТЕЛЬНЫХ РАЗМЕРОВ КОНДИЦИОНЕРОВ МОЩНОСТЬЮ 4 кВт:



ВИДЫ МОНТАЖА ДЛЯ КОНДИЦИОНЕРОВ МОЩНОСТЬЮ 4 кВт



НАСТЕННЫЕ КОНДИЦИОНЕРЫ БОЛЬШОЙ МОЩНОСТИ (6 кВт)

Модели MHW	560S(3)
Холодопроизводительность, кВт	6,5
Электропитание, В/ф/Гц	380/3/50
Максимальный рабочий ток, А	8,5
Номинал внешнего автоматического выключателя, А	16
Расход воздуха (испаритель), м³/ч	2600
Расход воздуха (конденсатор), м³/ч	2600
Допустимое давление, бар	30
Диапазон установок, °С	+20 ... +40
Диапазон рабочих температур, °С	+10 ... +50
Степень защиты (внеш. контур/внутр. контур)	IP34/IP54
Компрессор, марка	HIGHLY
Хладагент, тип	R-407c
Размеры (ШхВхГ), мм	450x1600x393
Вес, кг	98

2 версии материала корпуса

- из листовой стали с порошковой покраской; (без пометки в названии)
- из нержавеющей стали без окрашивания (с пометкой SS)

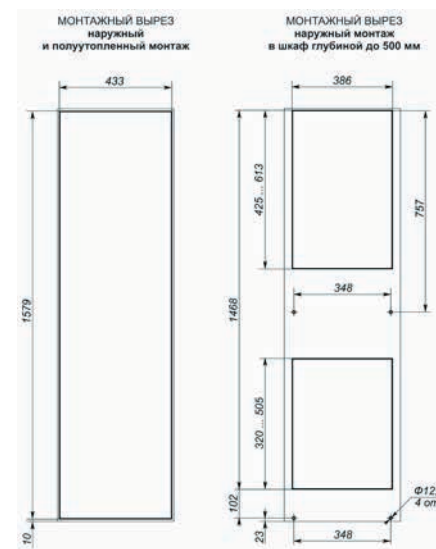
2 версии по типу исполнения

- стандартная версия (без пометки в названии)
- климатическая версия (с пометкой W)

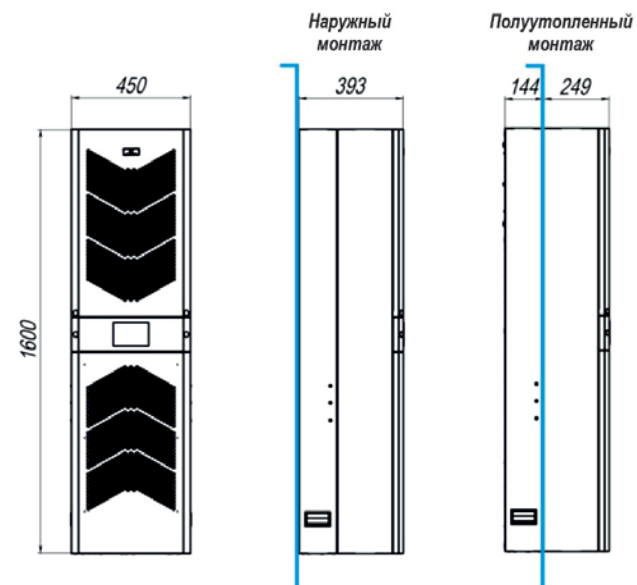
Как пример: отличия кондиционера UNISPLIT MHW-105S(1)W от модели UNISPLIT MHW-105S(1):
 1. отсутствует лицевая панель (рекомендуется установка внешнего антивандального кожуха);
 2. контроллер перенесен на внутреннюю стенку кондиционера (управление кондиционером осуществляется изнутри климатического шкафа);
 3. установлен подогрев картера компрессора (что позволяет кондиционеру работать при низких внешних температурах до -30С)



ЧЕРТЕЖИ ПРИСОЕДИНИТЕЛЬНЫХ РАЗМЕРОВ КОНДИЦИОНЕРОВ МОЩНОСТЬЮ 6 кВт.



ВИДЫ МОНТАЖА ДЛЯ КОНДИЦИОНЕРОВ МОЩНОСТЬЮ 6 кВт



СПЕЦИАЛЬНЫЕ СЕРИИ КОНДИЦИОНЕРОВ

СЕРИЯ К

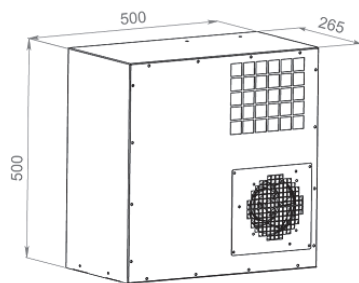
Специально адаптированы для климатических шкафов

Кондиционеры серии К имеют следующие отличия от базовой версии:

1. Размеры корпуса (ширина больше, а высота меньше, чем в базовой серии). Это позволяет использовать такие кондиционеры при необходимости на климатических шкафах с небольшой высотой – от 12U.
2. Отсутствие лицевой панели (с внешней стороны должен устанавливаться специальный защитный кожух – в комплект поставки не входит).
3. Контроллер перенесен на внутреннюю стенку кондиционера.



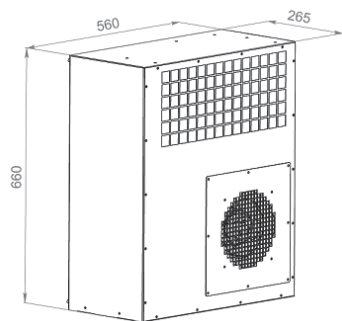
внешняя сторона



500Вт – 800Вт



внутренняя сторона (в шкафу)



1кВт - 1,5кВт

Модели MHW		105S(1)WK	108S(1)WK	210S(1)WK	215S(1)WK
Полная холодопроизводительность*	кВт	0,5	0,8	1,0	1,5
Стандартное электропитание	В/ф/Гц	220/1/50	220/1/50	220/1/50	220/1/50
Общее электропотребление	кВт	0,3	0,38	0,53	0,75
Максимальный рабочий ток	А	2,1	3,1	3,3	5,2
Номинал внешнего автоматического выключателя**	А	10	10	10	10
Расход воздуха (испаритель)	м³/ч	250	250	500	500
Расход воздуха (конденсатор)	м³/ч	400	400	500	900
Компрессор	марка	TECUMSEH	TECUMSEH	TECUMSEH	TECUMSEH
Хладагент	тип	R-134a	R-134a	R-134a	R-134a
Допустимое давление	бар	26	26	26	26
Диапазон рабочих температур	°С	-30 +50	-30 +50	-30 +50	-30 +50
Диапазон установок	°С	+20 +40	+20 +40	+20 +40	+20 +40
Степень защиты (внеш. контур/внутр. контур)			IP34/IP54		
Размеры (ШxВxГ)	мм	500x500x265	500x500x265	560x660x265	560x660x265
Вес	кг	30	32,5	46	47

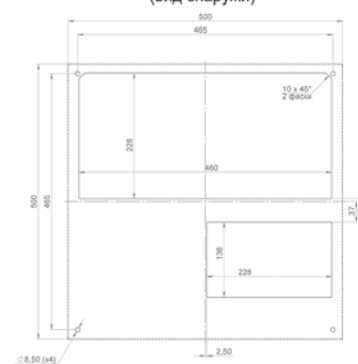
Холодопроизводительность и потребляемая мощность кондиционеров, определяется согласно DIN EN 14511-1-2013 (35°C/35°C)

** Внешний автоматический выключатель устанавливается в охлаждаемом шкафу, к нему подключается питающий провод кондиционера.

2 версии материала корпуса

- из листовой стали с порошковой покраской; (без пометки в названии)
- из нержавеющей стали без окрашивания (с пометкой SS)

Монтажный вырез
для установки кондиционера 0.5-0.8 кВт
серия "К"
(вид снаружи)

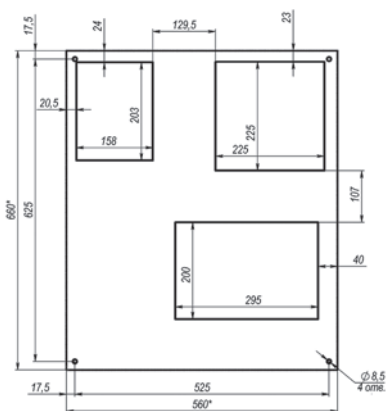


Модели MHW		210S(3)WK	215S(3)WK
Полная холодопроизводительность*	кВт	1,1	1,6
Стандартное электропитание	В/Гц	380/3/50	380/3/50
Общее электропотребление	кВт	0,64	0,89
Максимальный рабочий ток	А	2,5	3,1
Номинал внешнего автоматического выключателя**	А	6,3-10	6,3-10
Расход воздуха (испаритель)	м³/ч	500	500
Расход воздуха (конденсатор)	м³/ч	500	900
Компрессор	марка	TECUMSEH	TECUMSEH
Хладагент	тип	R-134a	R-134a
Допустимое давление	бар	26	26
Диапазон рабочих температур	°С	-30 +50	-30 +50
Диапазон установок	°С	+20 +40	+20 +40
Степень защиты (внеш. контур/внутр. контур)		IP34/IP54	
Размеры (ШхВхГ)	мм	560x660x265	560x660x265
Вес	кг	46	47

2
версии
материала
корпуса

- из листовой стали с порошковой покраской; (без пометки в названии)
- из нержавеющей стали без окрашивания (с пометкой SS)

для кондиционера 1.0-1.5 кВт серии "К"



ПОТОЛОЧНЫЕ КОНДИЦИОНЕРЫ

Модели MHR		MHR-210S(1) UNIcontroller	MHR-215S(1) UNIcontroller	MHR-215S(3) UNIcontroller	MHR-220S(1) UNIcontroller	MHR-220S(3) UNIcontroller
Полная холодопроизводительность*	кВт	1,1	1,6	1,6	2	2
Напряжение питания	В	220±10%	220±10%	380±10%	220±10%	380±10%
Частота сети переменного тока	Гц	50±2%	50±2%	50±2%	50±2%	50±2%
Общее энергопотребление	кВт	0,7	0,8	0,9	1	1,1
Максимальный рабочий ток	А	3,3	4	3,8	7,8	4,4
Номинал внешнего авт. выключателя**	А	10	10	10	16	10
Характеристики выходов "Авария"	В/А	220/1	220/1	220/1	220/1	220/1
Расход воздуха (испаритель)	м³/ч	500	500	500	500	500
Расход воздуха (конденсатор)	м³/ч	725	1450	1450	1450	1450
Компрессор	марка	HIGHLY	HIGHLY	TECUMSEH	TECUMSEH	TECUMSEH
Допустимое давление в системе	бар	26	26	26	26	26
Диапазон рабочих температур***	°С	+10 ... +50	+10 ... +50	+10 ... +50	+10 ... +50	+10 ... +50
Диапазон установок	°С	+20 ... +40	+20 ... +40	+20 ... +40	+20 ... +40	+20 ... +40
Размеры (ШхВхГ)	мм	597x465x475	597x465x475	597x465x475	597x465x475	597x465x475
Масса	кг	50	53	55	59	61

* - Холодопроизводительность и потребляемая мощность кондиционеров, определяется согласно DIN EN 14511-1-2013 (35 °C/35 °C).

** - Внешний автоматический выключатель устанавливается владельцем кондиционера в охлаждаемом шкафу, к нему подключается питающий провод кондиционера.

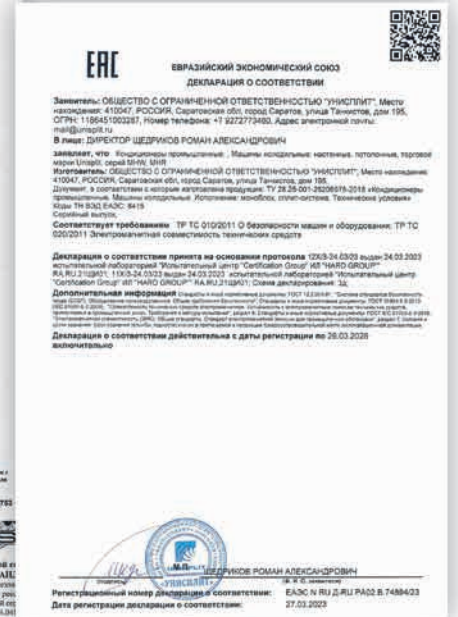
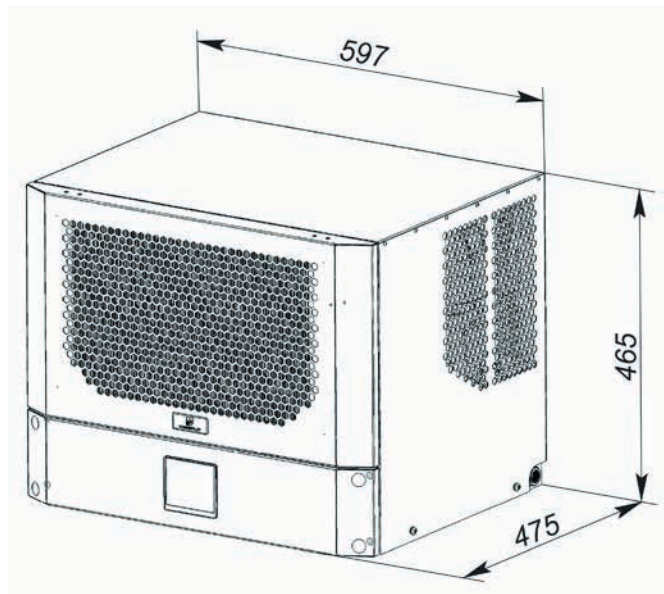
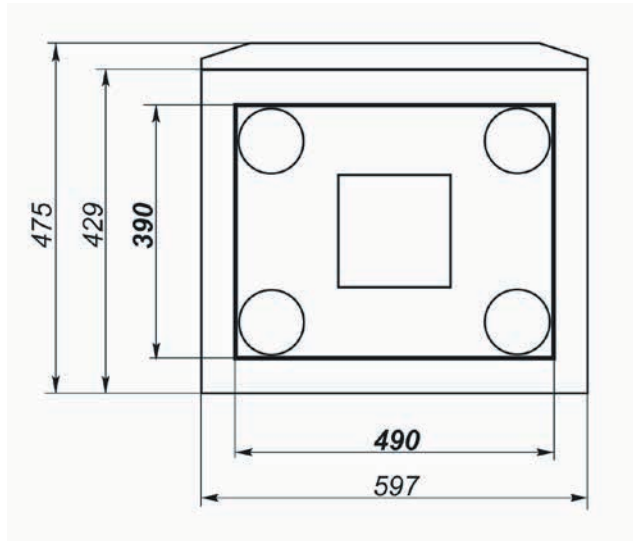
*** - При установке «зимнего комплекта» диапазон рабочих температур составляет от -30 до +50 °C.

2
версии
материала
корпуса

- из листовой стали с порошковой покраской; (без пометки в названии)
- из нержавеющей стали без окрашивания (с пометкой SS)



ЧЕРТЕЖ ПРИСОЕДИНИТЕЛЬНЫХ РАЗМЕРОВ ПОТОЛОЧНЫХ КОНДИЦИОНЕРОВ:



НАШИ РЕКВИЗИТЫ:

Полное наименование ОБЩЕСТВО С ОГРАНИЧЕННОЙ
ОТВЕТСТВЕННОСТЬЮ
“УНИСПЛИТ”

Сокращенное
наименование ООО “УНИСПЛИТ”

ИНН 6453155081

КПП 645201001

ОГРН 1186451003287

Юридический адрес 410047, Саратовская обл,
г Саратов, ул Танкистов, д. 195

Расчетный счет 40702810010001272218

Банк АО “ТБанк”

БИК 044525974

Корр. счет 30101810145250000974

КОНТАКТЫ

Телефон +7 (927) 2773460

Электронная почта mail@unisplit.ru